



NEW-IN 150

Affûteuse pour filières & matrices



WEB: [HTTP://www.sermaoutillage.eu](http://www.sermaoutillage.eu) Email: serma@sermaoutillage.eu

SERMA OUTILLAGE

91 route de Bonsecours 59163 Condé sur l'Escaut FRANCE

Tel: 03-27-30-12-31 Fax: 03-27-30-17-13



Affûtage de
l'entrée conique
standard d'une
filière de grand
diamètre



Affûtage longitudinal des
dents de la filière



Affûtage entrée
conique d'une
filière

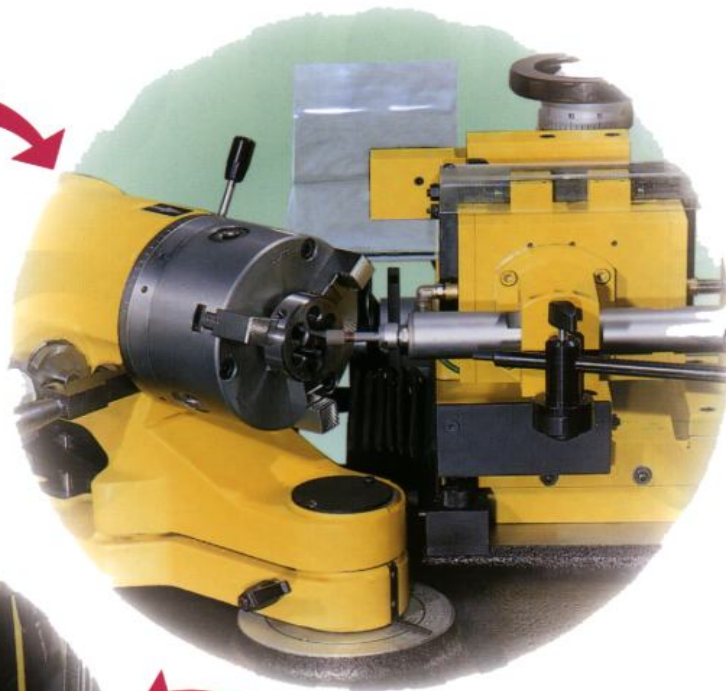


SERMA OUTILLAGE

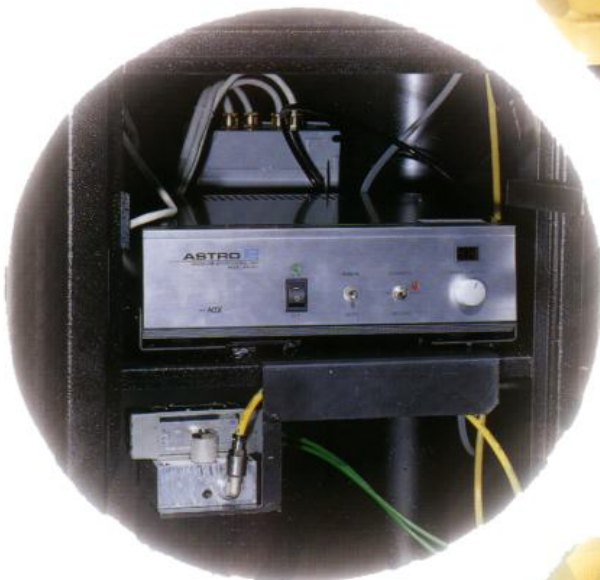
91 route de Bonsecours 59163 Condé sur l'Escaut FRANCE
Tel: 03-27-30-12-31 Fax: 03-27-30-17-13



Affûtage de l'entrée
conique standard
d'une filière de
petit diamètre



Vue intérieure des commandes
électriques et pneumatiques



new - in 150

Positionnement
d'une dent de la
filière



SERMA OUTILLAGE

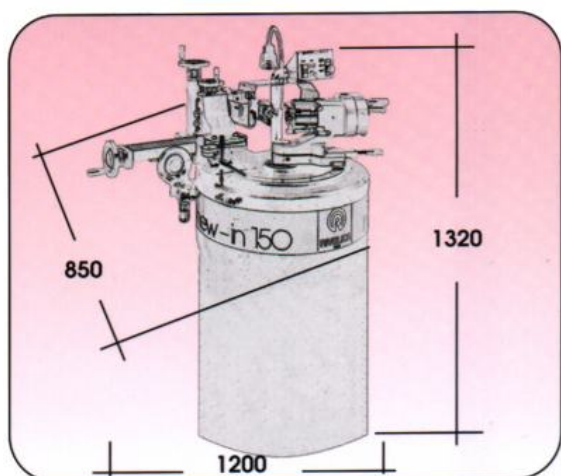
91 route de Bonsecours 59163 Condé sur l'Escaut FRANCE
Tel: 03-27-30-12-31 Fax: 03-27-30-17-13



New-In 150



CARACTERISTIQUES TECHNIQUES :



- Electrobroche porte meule à vitesse variable.
 - Vitesse électrobroche de 20000 à 40000 tours/min.
 - Variateur de vitesse incorporé dans le tableau des commandes.
 - Puissance électrobroche : 210 W.
 - Mouvement alternatif automatique coulisse longitudinale porte électrobroche à course variable.
 - Dispositif avancement micrométrique chariot longitudinal de l'électrobroche (brev).
 - Diamètre maximum affûtable 200 mm.
 - Diamètre extérieur maximum de la filière 280 mm.
 - Angle de coupe maximum affûtable 60°.
 - Mandrin de serrage porte-meule diamètre 6 mm.
 - Porte lampe flexible avec lampe halogène 24V.
 - Tension machine 220V/50 Hz monophasé.
- Poids total : 215 Kg

SERMA OUTILLAGE

91 route de Bonsecours 59163 Condé sur l'Escaut FRANCE
Tel: 03-27-30-12-31 Fax: 03-27-30-17-13